

INSTRUCȚIUNI

AVION DE LUPTĂ CU TELECOMANDĂ AIRJET

CONTINUTUL PACHETULUI

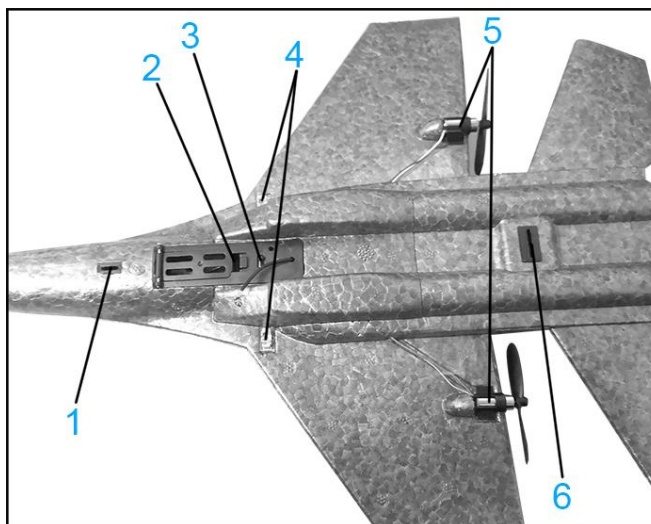
- Avion
- Telecomandă
- Lumini LED
- Tren de aterizare
- Elice de schimb
- Cablu de încărcare

SPECIFICAȚII TEHNICE

- Materiale: Spumă EPP, ABS
- Dimensiuni avion: 8 × 24,8 × 34,2 cm
- Baterie: 3,7 V, 150 mAh, reîncărcabilă
- Baterie telecomandă: 2 × 1,5 V AA (nu sunt incluse)



COMPONENTE



1. Fantă pentru trenul de aterizare – partea frontală
2. Compartiment pentru baterie
3. Comutator ON/OFF
4. Conectori de alimentare pentru luminile LED
5. Elice
6. Fantă pentru trenul de aterizare – partea din spate

ÎNAINTE DE PRIMUL ZBOR

- Scoateți bateria din compartimentul său și încărcați-o cu ajutorul cablului de încărcare inclus. Conectați bateria la cablu și conectați cablul la portul USB al calculatorului sau la

încărcătorul telefonului. Lumina roșie este aprinsă în timp ce bateria se încarcă. Atunci când bateria este complet încărcată, lumina se stinge.

- Introduceți bateria complet încărcată înapoi în compartimentul pentru baterie și conectați-o la avion (folosind conectorul din interiorul compartimentului pentru baterie). Închideți capacul compartimentului.
- Dacă doriți să utilizați trenul de aterizare al avionului, montați-l în fantele corespunzătoare. SFAT: trenul de aterizare cu o singură roată se montează în față.
- Scoateți capacul compartimentului pentru baterii de pe telecomandă și introduceți două baterii AA (nu sunt incluse). Respectați polaritatea corectă. Odată ce bateriile sunt introduse, închideți capacul compartimentului pentru baterii.
- Pentru a instala luminile LED, scoateți benzile de protecție de pe lumini și lipiți-le oriunde doriți pe avion. Conectați firele de alimentare la conectorii de alimentare ale luminilor LED de pe avion. Pentru mai multe informații, consultați schema componentelor.

PILOTAREA AVIONULUI

- Porniți telecomanda prin apăsarea butonului rotund din mijloc. Se va aprinde o lumină roșie care indică faptul că telecomanda este pornită. Acest buton este, de asemenea, utilizat pentru a opri telecomanda.

- Apoi, porniți avionul setând comutatorul ON/OFF din partea inferioară a avionului în poziția ON. O lumină roșie se va aprinde atunci când avionul este pornit și conectat la telecomandă.
- Avionul poate decola de la sol (dacă are trenul de aterizare instalat) sau îl puteți lansa prin aruncare.
- Pentru a decola de la sol, asigurați-vă că trenul de aterizare este instalat, apoi puneți avionul pe o suprafață plană și netedă în exterior.
- Cu avionul și telecomanda pornite, apăsați încet acceleratorul înainte (maneta din stânga). Avionul va începe să se deplaseze, folosiți maneta din dreapta pentru a controla direcția avionului (atât la sol, cât și în aer). Este posibil să fie nevoie de câțiva metri pentru a decola, așa că asigurați-vă că există suficient spațiu pentru ca avionul să poată manevra la sol.
- De asemenea, puteți arunca avionul ca un avion de hârtie pentru a-l face să zboare. Asigurați-vă că elicele se rotesc la turație maximă înainte de lansare pentru a maximiza portanța și a facilita zborul. Când aruncați avionul, fiți atenți la elicele care se învârt și nu vă apropiați degetele de ele. De asemenea, fiți atenți la împrejurimile dumneavoastră.

DEPANARE

- În cazul în care elicele se deteriorează, vă rugăm să le înlocuiți cu elicele de rezervă incluse în set. Verificați marcajele de pe elice pentru a vedea

pe ce parte merge fiecare. Elicea A1 trebuie să fie instalată în partea stângă a avionului, iar elicea B1 în partea dreaptă.

- În cazul în care corpul avionului este deteriorat, folosiți bandă adezivă pentru a-l repara. Nu folosiți avionul dacă acesta este deteriorat și nu l-ați reparat în prealabil.

ATENȚIE

- Nu îndoți aripile și trenul de aterizare.
- Utilizați avionul numai în exterior și asigurați-vă că nu există linii electrice sau obstacole în apropiere.
- Nu direcționați avionul spre oameni, trafic sau animale.
- Copiii trebuie să utilizeze avionul numai sub supravegherea unui adult.
- Scoateți bateriile din avion și telecomandă și opriți-le atunci când nu le folosiți.
- Încărcați produsul numai cu cablul de încărcare inclus.

GARANȚIE

Garanția este valabilă timp de 24 de luni. O puteți solicita de la DFVU d.o.o., Liparjeva 6a, 1234 Mengeš, Slovenia, pentru un produs înlocuitor sau o rambursare. Trimiteți-ne numărul comenzii și data de cumpărare prin e-mail, care este disponibil făcând clic pe logo-ul nostru din colțul drept de jos.

Produsul are o durată de viață de 24 de luni de la data colectării.



	<p>Simbolul de eliminare și reciclare DEEE. Simbolul DEEE este atașat produsului în conformitate cu Directiva UE 2012/19/UE privind deșeurile de echipamente electrice și electronice (DEEE). Acesta este menit să descurajeze eliminarea necorespunzătoare a acestui produs și să promoveze reutilizarea și reciclarea.</p>
--	--